



Orwak 5070-Combi

Преимущества

- Отходы не скапливаются
- Чистая территория
- Свободное пространство

Возможности

- Верхняя загрузка
- Одна фаза
- Многокамерный
- 2 в 1: уплотнитель и формовщик кип



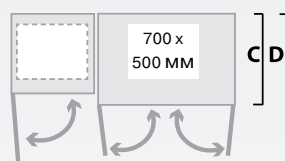
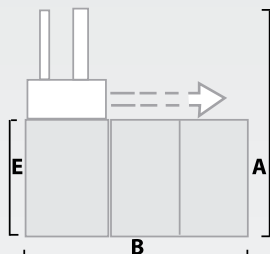
Технические характеристики

Размеры

5070-Combi

660L	400L
A: 2265 мм	2315 мм
B: 2550 мм	1960 мм
C: 920 мм	808 мм
C': 1011 мм	899 мм
D: 1675 мм	1733 мм
E: 1325 мм	1333 мм

*Включая держатели лент



Окно загрузки

Ширина:	700 мм
Глубина:	500 мм

Продолжительность цикла

36 сек.

Давление пресса

3 тонны, 30 кН

Размер кипы

Ширина:	700 мм
Глубина:	500 мм
Высота:	700 мм

Вес кипы

Картон:	до 50 кг
Пластик:	до 80 кг

Вес устройства

Общий:	803/618 ¹ кг
Камера для кип:	196/196 ¹ кг
Камера для контейнеров:	450/265 ¹ кг
Пресс:	173/173 ¹ кг

Уровень шума

< 70 дБ (А)

Класс защиты

IP 55

Рабочая мощность

1 фаза, 230 В, 50 Гц, 10А

Грунтовка/покрытие

Антикоррозионное грунтовое покрытие/ два слоя краски и напыление

Объем/тип масла

4,9 л ISO VG 32-68 SAE 10
От +5 °C и выше

Гидравлика

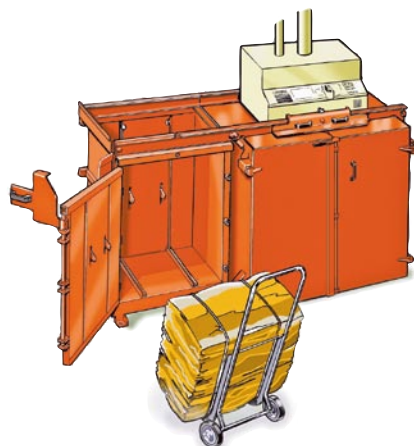
Рабочее давление:	110 бар
Критическое давление:	130 бар
Сила давления:	3 тонны, 30 кН
Ход поршня:	790 мм

Все размеры и данные относятся к одной камере для кип и одной камере для контейнеров. Для получения информации о других вариантах свяжитесь с Orwak.

Уплотнитель контейнеров и формирователь кип в одном агрегате

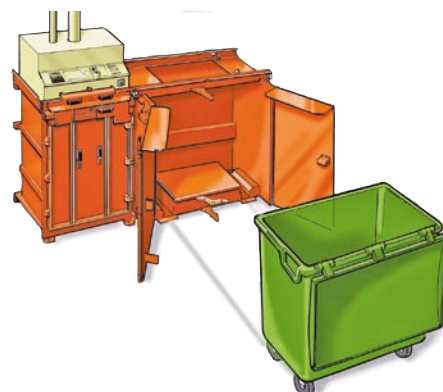
Уплотняет в 4-х колесные пластиковые контейнеры от 400 до 660 литров.

Применяется для сухих и полусухих отходов и формирования кип картона, бумаги и пластика. Простое и удобное управление. Пресс свободно перемещается над контейнерами.



Тележка для перевозки кип

Благодаря эргономичной тележке конструкции Orwak, которая всегда поставляется вместе с прессом, кипами легко манипулировать.



Двойная эффективность

С помощью Orwak 5070-COMBI вы сможете превратить любые тапы мусора в удобные кипы или спрессовать в контейнер. Расширяемая система с легко управляемой прессовочной головкой обслуживает несколько камер.

Orwak 5070-Combi позаботится о большей части Вашего мусора

<ul style="list-style-type: none"> ● Бумага ● Картон ● Обрезки ● Бумажные пакеты 	<ul style="list-style-type: none"> ● Пластиковая пленка ● Термоусадочная плёнка ● Пластиковые мешки 	<ul style="list-style-type: none"> ● Влажный мусор ● Различный мусор в мешках
<ul style="list-style-type: none"> ● Металлические банки ● Алюминиевые банки ● Банки из-под пищи ● Банки из-под краски 	<ul style="list-style-type: none"> ● Пластиковые контейнеры ● Бутылки PET ● Канистры/бутылки 	<ul style="list-style-type: none"> ● Мокрый мусор ● Коробки от сока, тетрапаки
<ul style="list-style-type: none"> ● Другие изделия ● Стальные обвязочные ленты 	<ul style="list-style-type: none"> ● Другой пластик ● Пластиковые ленты 	<ul style="list-style-type: none"> ● Специальное ● Стальные бочки ● Опасный мусор